

Zestaw mieszająco-pompowy  
**CZTERODROGOWY**

[WWW.TWEETOP.PL](http://WWW.TWEETOP.PL)



- Wyposażony w pompę obiegową oraz termostatyczny zawór czterodrogowy
- Wykonany z mosiądzu
- Pozwala zintegrować instalacje ogrzewania podłogowego z resztą instalacji grzewczej w budynku

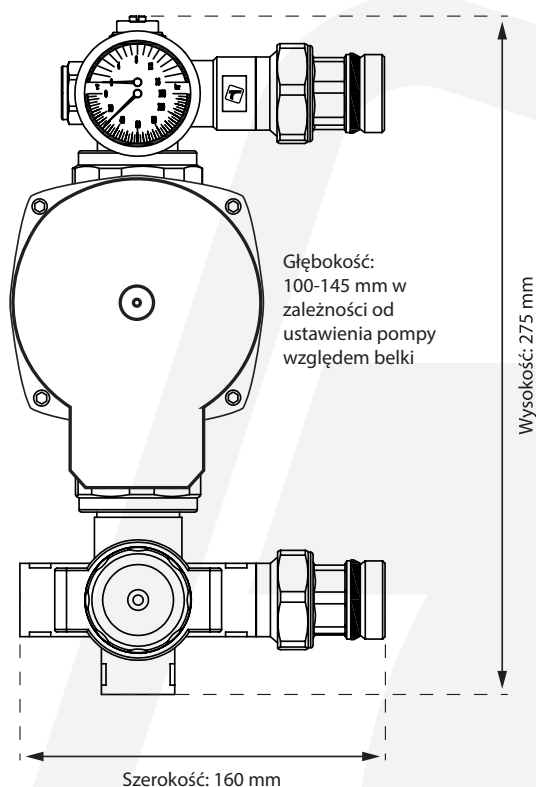
**TWEETOP**<sup>TM</sup>

# Zestaw mieszająco-pompowy CZTERODROGOWY

**TWEETOP**<sup>TM</sup>

Tweetop sp. z o.o.  
Ludowa 24c | 71-700 Szczecin

## Wymiary:



## Charakterystyka:

Zestaw mieszający, wykonany z miedzi, dedykowany do zastosowania w sytuacji, gdy poza ogrzewaniem podłogowym, w budynku stosowane są grzejniki, zasilane czynnikiem grzewczym o wyższej temperaturze zasilania. Zestawu mieszający Tweetop, wyposażony w pompę obiegową oraz termostatyczny zawór czterodrogowy, pozwala zintegrować instalacje ogrzewania podłogowego z resztą instalacji grzewczej w budynku. Zestaw należy podłączyć do rozdzielacza ogrzewania podłogowego (modele Premium lub Optimum) o średnicy 1" z przepływomierzami.

## Podstawowe dane techniczne:

- Materiał: miedź (zestaw) / stal nierdzewna (korpus silnika pompy).
- Zastosowanie: woda zawierająca powszechnie stosowane środki antykorozyjne i chroniące przed zamarznięciem, dopuszczalna mieszanka wodno-glikolowa o stężeniu do 30%.

Średnica przyłączy do rozdzielacza : 1 "GW

- Wymiary: wysokość 276 mm, szerokość 160 mm,
- głębokość 145 mm (100 mm po obróceniu pompy)
- Max. ciśnienie robocze: 8 bar
- Zakres temperatur pracy: 35°C – 65°C
- Maksymalna temperatura: 95°C
- Dokładność regulacji temperatury: +/- 2,5°C
- Zakres prędkości przepływu: 0,25 - 0,4 m/s
- Rozstaw przyłączy rozdzielacza: 210 mm
- Zasilanie pompy: jednofazowe 1x115-230V, 50/60 Hz
- Stopień ochrony silnika pompy: IPX5
- Zakres wydajności pompy : 0,4 – 3,6 m<sup>3</sup>/h przy
- wysokości podnoszenia 6,9 m

### WYMIARY SZAFEK DLA ZPM 4 dr Z ROZDZIELACZAMI TT [mm]

ilość obwodów	L (optimum) z miesz. 4dr.	L (premium) z miesz. 4dr.	Szafka do ZPM 4dr. z ROP optimum	Szafka do ZPM 4dr. z ROP premium
2	328	416	SGP - 1	SGP - 2
3	378	466	SGP - 1	SGP - 2
4	428	516	SGP - 2	SGP - 2
5	478	566	SGP - 2	SGP - 3
6	528	616	SGP - 2	SGP - 3
7	578	666	SGP - 3	SGP - 3
8	628	716	SGP - 3	SGP - 4
9	678	766	SGP - 3	SGP - 4
10	728	816	SGP - 4	SGP - 5
11	778	866	SGP - 4	SGP - 5
12	828	916	SGP - 5	SGP - 5

Zestaw nie jest przeznaczony do szafek natynkowych standardowego typu ze względu na ich wymiary.

## Zakres dostawy:

- termostatyczny 4 drogowy zawór mieszający
- trójnik z termometrem, manometrem i odpowiedziami
- króćce przyłączeniowe,
- pompa obiegowa DAB EVOSTA-2

WWW.TWEETOP.PL