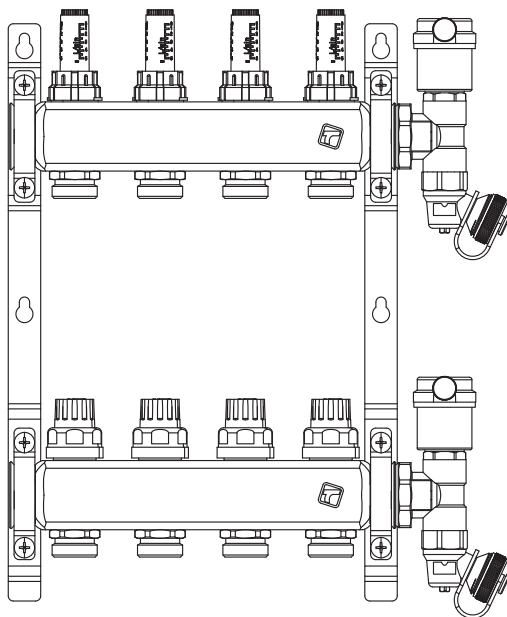


# INSTRUKCJA OBSŁUGI ROZDZIELACZA STANDARD / STANDARD MANIFOLD OPERATING INSTRUCTIONS

## CZĘŚCI SKŁADOWE ROZDZIELACZA STALOWEGO STANDARD DO INSTALACJI OGRZEWANIA / COMPONENTS OF STANDARD STEEL MANIFOLD FOR HEATING SYSTEMS

- Rodzielnac / *Manifold*
- Odpowietrznik automatyczny / *Automatic air vent*



**Wymiar belki / Beam dimensions: 1" G**

**Przyłącze: 3/4" GZ (Euroconus) / Connections: 3/4" Female (Euroconus)**

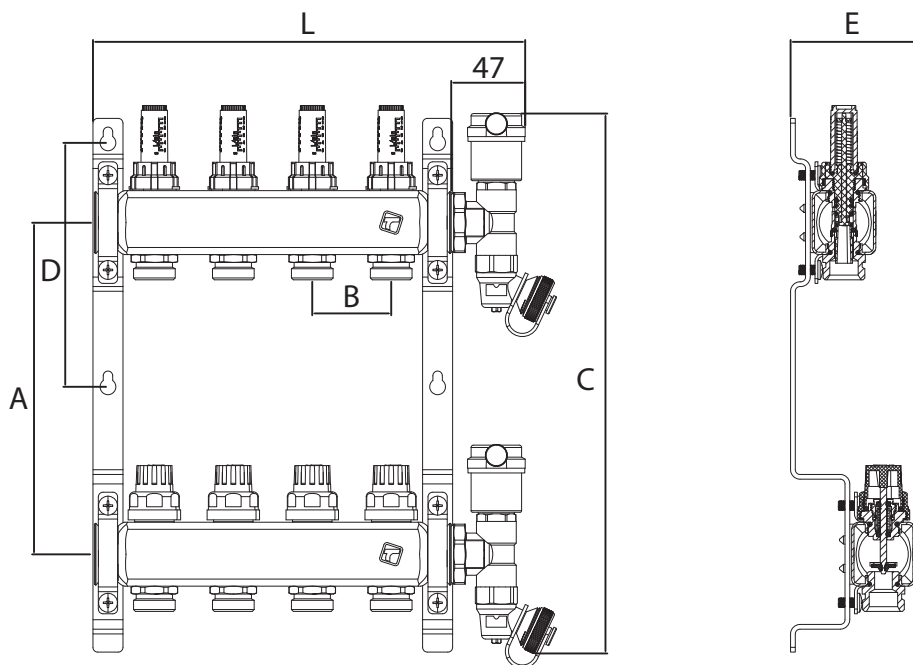
**Zastosowanie: woda zawierająca powszechnie stosowane środki antykorozyjne i chroniące przed zamarznięciem, dopuszczalna mieszanka wodno-glikolowa o stężeniu do 50% / Application: water containing commonly used anti-corrosion and anti-freezing agents, permissible water-glycol mixture with a concentration of up to 50%**

**Zakres pomiaru przepływu / Flow measurement range: 0 - 5l/min.**

**Maksymalne ciśnienie robocze / Maximum working pressure: 6 bar**

**Temperatura medium / Working temperature range: -5°C - 60°C**

# DANE TECHNICZNE / TECHNICAL SPECIFICATIONS



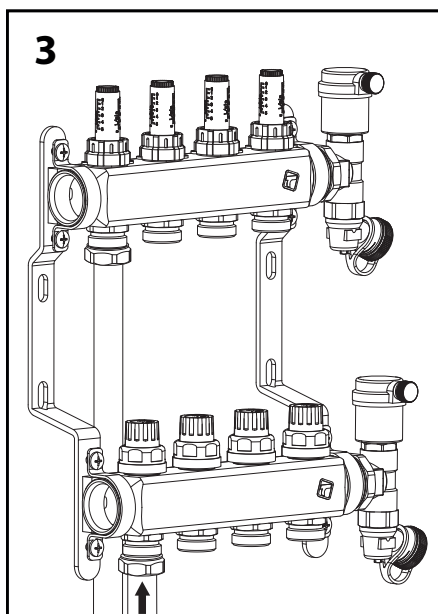
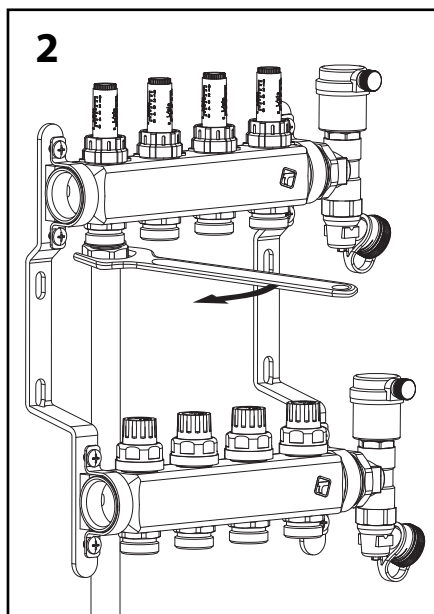
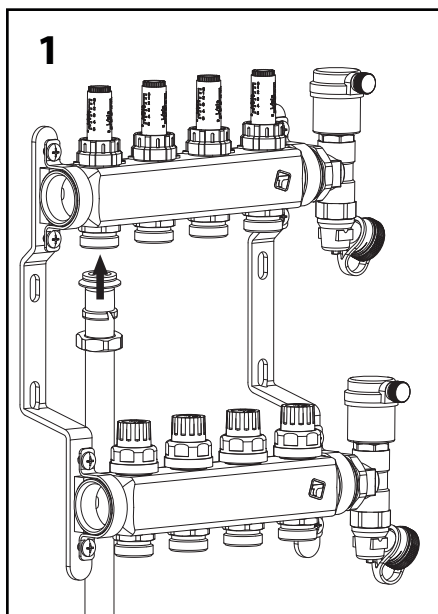
Gwint pod montaż siłownika dla zaworów na belce powrotnej - M30x1.5 /  
Thread for mounting of the actuator for valves on the return beam - M30x1.5

A	B	C	D	E
210	50	342	155	79

L - długość całkowita rozdzielacza / total length of manifold  
n - ilość obwodów / number of circuits

	2n	3n	4n	5n	6n	7n	8n	9n	10n	11n	12n
L	173	223	273	323	373	423	473	523	573	623	673

# PODŁĄCZANIE OBWODÓW GRZEWczyCH / CONNECTING THE HEATING CIRCUITS



**1** Po nałożeniu na rurę złączki, podłącz pierwszą działkę zasilania do górnej belki /

*After applying the fitting to the pipe, connect the first feeding pipe to the upper beam*

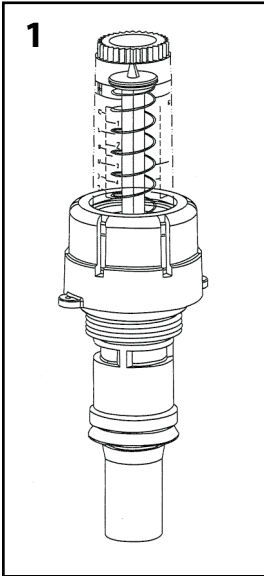
**2** Dokręć nakrętkę / *Tighten the nut*

**3** Po nałożeniu na rurę złączki, podłącz pierwszą działkę powrotną do dolnej belki /

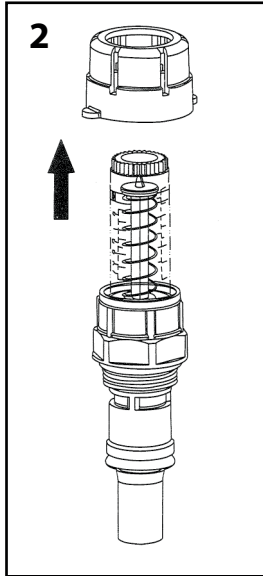
*After applying the fitting to the pipe, connect the first return pipe to the lower beam*

# REGULACJA PRZEPŁYWOMIERZA / FLOWMETER REGULATION

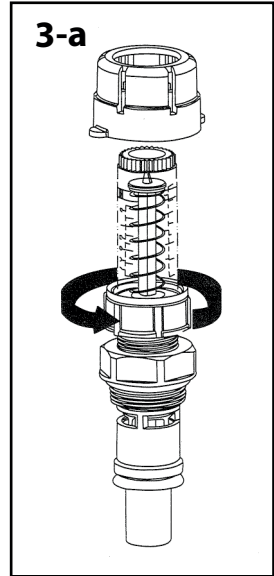
Rysunki mają charakter poglądowy / The drawings are for reference purposes only.



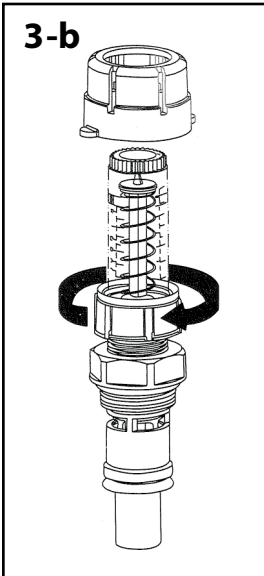
1  
Przed przystąpieniem do regulacji /  
Before adjustment



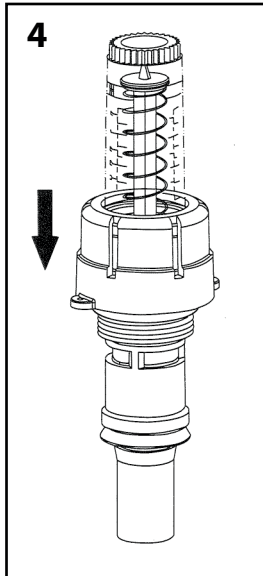
2  
Zdejmij pierścień ustalający /  
Lift the set ring



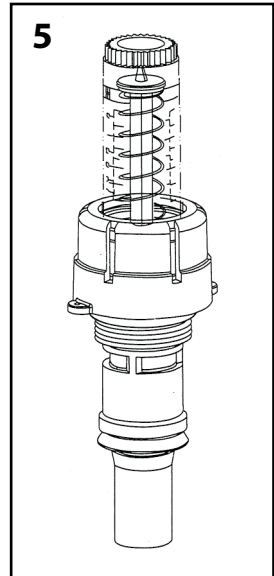
3-a  
Przekręć w lewo = zwiększenie przepływu /  
Turn left = increase flow



3-b  
Przekręć w prawo = zmniejszenie przepływu /  
Turn right = reduce flow



4  
Zamontuj ponownie pierścień ustalający /  
Click the set ring back into locked position



5  
Gotowe / Done