



Charakterystyka urządzenia

Model	Eco Vent Mini		
Jednostkowe Zużycie Energii (JZE) klimat: chłodny, umiarkowany, ciepły	- 70,49 kWh/(m ² /rok)	- 34,80 kWh/(m ² /rok)	- 11,72 kWh/(m ² /rok)
Klasa JZE	A+	A	E
Deklarowany typ systemu wentylacyjnego	SWM, DSW (nawiewno-wywiewny)		
Rodzaj napędu	układ bezstopniowej regulacji prędkości obrotowej wentylatora		
Rodzaj układu odzysku ciepła	przeponowy (przeciwprądowy)		
Sprawność cieplna odzysku ciepła (ηt)*	77,6% / 82,5%		
Maksymalna wartość natężenia przepływu	170m ³ /h		
Pobór mocy napędu wentylatora (w max. wartości natężenia przepływu)	42W		
Poziom mocy akustycznej (LWA)**	36dB		
Wartość odniesienia natężenia przepływu	0,034m ³ /s		
Wartość odniesienia różnicy ciśnienia	50Pa		
Jednostkowy pobór mocy (JPM)	0,34W/(m ³ /h)		
Czynnik rodzaju sterowania i typ sterowania	Centralne sterowanie według zapotrzebowania		
Współczynnik maksymalnych wewnętrznych przecieków powietrza	3,1%		
Współczynnik maksymalnych zewnętrznych przecieków powietrza	4,2%		
Umiejscowienie i opis mechanizmu wizualnego ostrzeżenia o konieczności wymiany filtra	Migająca dioda LED / Moduł WiFi		
Roczne zużycie energii elektrycznej (RZE) klimat chłodny, umiarkowany, ciepły	890 kWh/rok na 100m ²	353 kWh/rok na 100m ²	308 kWh/rok na 100m ²
Roczne oszczędności w ogrzewaniu (ROO) klimat chłodny, umiarkowany, ciepły	84,00 kWh	42,94 kWh	19,42 kWh
Pobór mocy centrali wentylacyjnej	0-42W		
Pobór mocy grzałki wstępnej	0-500W		
Pobór mocy grzałki wtórnej***	0-600W		
Adres strony internetowej zawierającej instrukcje montażu wstępnego/demontażu	www.tweetop.pl		

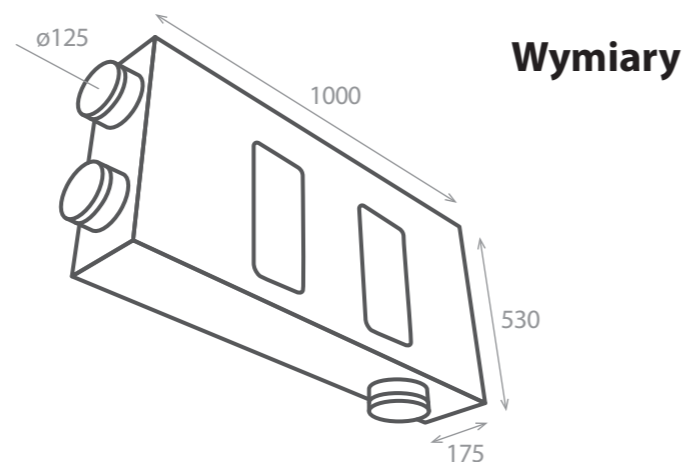
*sprawność podana dla wartości odniesienia natężenia przepływu dla odzysku suchego/odzysku mokrego

**poziom mocy akustycznej mierzony z odległości 1m

***grzałka wtórna jest elementem opcjonalnym

Urządzenie EcoVent Mini:

- Spełnia wymogi dyrektywy Ecodesign oraz programu Czyste Powietrze
- Zostało przebadane z wynikiem pozytywnym w zakładowym laboratorium
- Posiada deklaracje własności użytkowych CE do pobrania ze strony: www.tweetop.pl



Wymiary

Urządzenia EcoVent Mini:

Spełniają wymogi dyrektywy Ecodesign oraz programu Czyste Powietrze

Zostały przebadane w fabrycznym laboratorium

Posiadają deklaracje własności użytkowych CE do pobrania ze strony: www.tweetop.pl

Nie możemy zagwarantować, że ulotka, którą trzymasz w dłoni jest aktualna, a zamieszczone w niej parametry i nie stanowią podstawy ewentualnych roszczeń. Każdorazowo przed zakupem zverifykuj te dane u producenta.



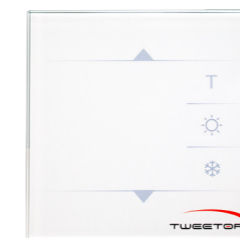
WYDAJNOŚĆ 150m³/h

SZEROKI WACHLARZ ZASTOSWAŃ

ENERGOOSZCZĘDNY I EKOLOGICZNY

ŁATWY W MONTAŻU I SERWISIE

W ZESTAWIE ZE STEROWNIKIEM



EcoVent Mini

Rekuperator EcoVent Mini firmy Tweetop to nowoczesne rozwiązanie wyróżniające się kompaktową, ścienną konstrukcją, idealne do małych pomieszczeń lub miejsc, gdzie instalacja tradycyjnych systemów wentylacyjnych jest utrudniona. Jego konstrukcja pozwala na odzysk nawet 90% ciepła z powietrza wywiewanego, co znacząco zwiększa efektywność energetyczną i pomaga utrzymać komfortową temperaturę bez strat ciepła.

Urządzenia EcoVent Mini są zaprojektowane z myślą o energooszczędności i niewielkim poborze prądu, co pozwala na oszczędności w kosztach energii, przy jednoczesnym zapewnieniu stałego przepływu powietrza oraz stabilnych poziomów wilgotności. Dodatkowo, konstrukcja redukująca hałas sprawia, że rekuperator działa cicho.

EcoVent Mini jest najlepszym rozwiązaniem dla:

- mieszkań
- budynków kilkulokalowych
- pojedynczych pomieszczeń
- obiektów o ograniczonej przestrzeni



Główna siedziba firmy

ul. Ludowa 24 C
71-700 Szczecin | Polska
biuro@tweetop.pl
tel. 91 488 47 71 | fax 91 434 50 71



EcoVent Mini

Centrale rekuperacyjne

EcoVent Mini

Centrale rekuperacyjne

Efektywne i łatwe w eksploatacji filtry

Standardowo rekuperatory posiadają łatwe w eksploatacji i wymianie, a przy tym skuteczne w pracy filtry M5 i G4.



Nawiew

Wywiew

Grzałka wstępna

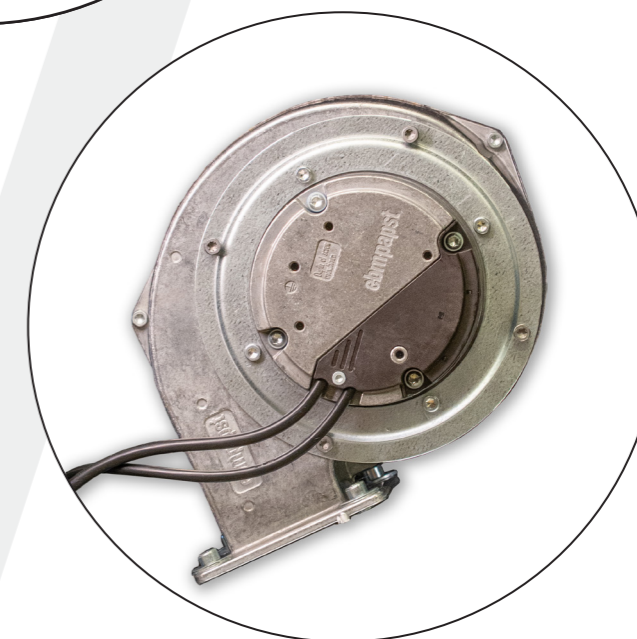
Grzałka wstępna zamontowana na kanale czerpnym gwarantuje bezpieczeństwo wymiennika przeciwprądowego w niskich temperaturach.



TWEETOP

Wyrzutnia

Czerpnia



Wentylatory EBM lub AFL

W urządzeniu zamontowano niezawodne wentylatory, charakteryzujące się wydatkiem nominalnym przy sprężu dyspozycyjnym 150Pa.

EcoVentMini



Ekologia



Wydajność

Łatwość montażu nad stelażem WC

Kompaktowa budowa umożliwia montaż rekuperatora bezpośrednio nad stelażem WC, co sprawia, że ten produkt zmieści się w każdym mieszkaniu.

Oszczędności



Korzyści

