

TSH 002 24V Regulator temperatury

Instrukcja obsługi



Do ogrzewania podłogowego, grzejnikowego lub sterowania bezpośrednio urządzeniem grzewczym

INFORMACJE OGÓLNE

Prosimy o dokładne zapoznanie się z niniejszą instrukcją oraz upewnienie, że osoba instalująca termostat jest odpowiednio wykwalifikowana i posiada wszystkie niezbędne uprawnienia (szczególnie elektryczne) niezbędne do wykonania tego typu prac.

Regulator temperatury TSH 002 24V (Termostat) przeznaczony jest do sterowania ogrzewaniem podłogowym lub grzejnikowym za pomocą listwy sterującej TSH L800 lub TSH L801. Może również służyć do przewodowego sterowania urządzeniem grzewczym przy użyciu styków 1 i 2 (DRY CONTACT).

ZAWARTOŚĆ OPAKOWANIA

- Termostat - 1szt.
- Instrukcja - 1szt.
- Śruby - 1zestaw

INFORMACJE O URZĄDZENIU

Seria TSH 002 została opracowana do sterowania urządzeniami elektrycznymi instalacji podłogowego ogrzewania wodnego lub kotła wodno-gazowego i wodno-elektrycznego. Termostaty są przeznaczone do użytku wewnętrznego w obiektach komercyjnych, przemysłowych, domach jedno i wielorodzinnych oraz obiektach użyteczności publicznych.

INSTRUKCJA INSTALATORA

PRZED PODŁĄCZENIEM OKABLOWANIA I INSTALACJĄ

1. Przeczytaj uważnie niniejszą instrukcję. Niezastosowanie się do niej może spowodować uszkodzenie produktu lub narazić na utratę zdrowia lub życia.
2. Sprawdź zalecenia podane w instrukcji i na produkcie, który chcesz zamontować.
3. Instalator musi być przeszkolony i posiadać odpowiednie uprawnienia.
4. Po zakończeniu instalacji sprawdź działanie produktu zgodnie z opisem z tej instrukcji.

CECHY

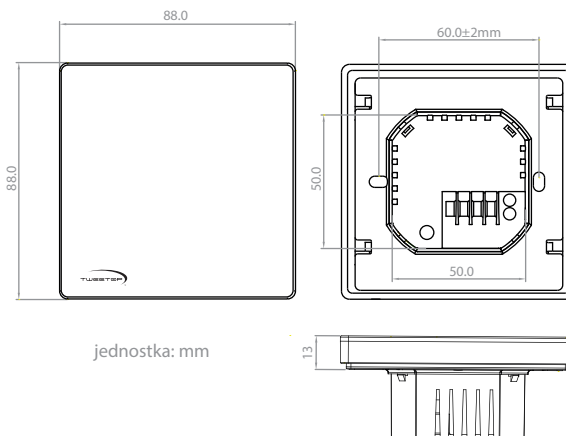
Wygląd:

1. Wymiar: 86mm , dedykowany do puszki elektrycznej 60mm.
2. Kolory: biały lub czarny.
3. Matrycowe światło LED, prosty wyświetlacz, oszczędność energii, ochrona wzroku.
4. Przyciski dotykowe umożliwiają prostą obsługę.
5. Całkowita grubość odstająca od ściany to tylko 12mm.
6. Połączenie elementu podtynkowego z natynkowym ułatwia montaż i użytkowanie w późniejszym czasie.

Funkcjonalność:

1. Dostępne są zaawansowane funkcje, takie jak: zmiana trybu pracy grzanie/chłodzenie, możliwość domówienia czujnika temperatury podłogi.
2. Dokładność 0,5°C utrzymuje temperaturę na ustawionym poziomie.
3. Możliwość blokady klawiszy, aby zapobiec niepożądanemu obsłudze przez dzieci lub niepowołane osoby.
4. Pamięć danych / ustawień po wyłączeniu zasilania.
5. Programowanie tygodniowe 5+1+1 z sześcioma zmianami na dobę, funkcja komfort i oszczędność.
6. Możliwość zmiany z programu tygodniowego na dobowy (ręczny).

WYMIARY

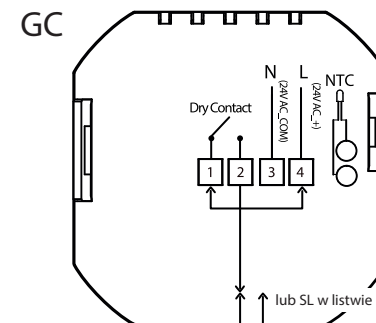


DANE TECHNICZNE

- Zasilanie: 24 VAC, 50 ~ 60Hz
- Obciążenie prądowe: 5A (ogrzewanie podłogowe/kocioł wodny/gazowy)
- Wyjście na czujnik: NTC 10K
- Dokładność: $\pm 0,5^{\circ}\text{C}$
- Ustaw temperatury -zakres: 5 - 35°C
- Temperatura wyświetlacza -zakres: 5 - 99°C
- Temperatura otoczenia: 0 ~ 45°C
- Wilgotność otoczenia: 5 ~ 95% RH (bez kondensacji)
- Temperatura przechowywania: -5 ~ 45°C
- Pobór mocy: < 1,5W
- Błąd synchronizacji: < 1%
- Materiał obudowy: PC + ABS (ognioodporny)
- Puszka instalacyjna: kwadratowa 86 x 86mm lub europejska okrągła puszka 60mm
- Zaciski przewodów: 3 x 1,5mm² (dopuszczalny przewód do 0,5mm²)
- Stopień ochrony: IP 20
- Przyciski: dotykowe

OKABLOWANIE

Schemat podłączenia regulatora TSH 002 24V z listwą lub wyjście napięciowe.



- GC - Kocioł wodno-gazowy, 5A (styk beznapięciowy)
- L - zasilanie fazowe
- N - przewód neutralny
- NTC - możliwość podłączenia czujnika podłogowego
- Dry Contact – styk beznapięciowy 5A (z możliwością przepuszczenia 230V)

Uwaga:

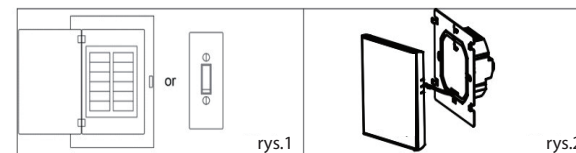
Nie dokracaj zbyt mocno zacisków termostatu, ponieważ może nastąpić uszkodzenie.

INSTALACJA

Termostat nadaje się do instalacji w kwadratowej puszce 86mm lub okrągłej puszce 60mm.

Krok 1. Wyłącz zasilanie. Patrz rys. 1.

Krok 2. Zdejmij płytkę montażową, obracając część LCD. Patrz rys. 2.



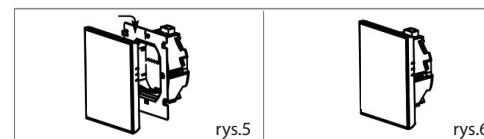
Krok 3. Podłącz zasilanie i obciążenie do odpowiednich zacisków.

(patrz „Okablowanie” w celu uzyskania szczegółowych informacji i rys. 3).

Krok 4. Przymocuj płytę montażową do ściany za pomocą śrub w pudełko. Patrz rys. 4.



Krok 5. Przymocuj korpus termostatu i płytę montażową. Patrz rys. 5.



Krok 6. Instalacja zakończona. Patrz rys. 6.

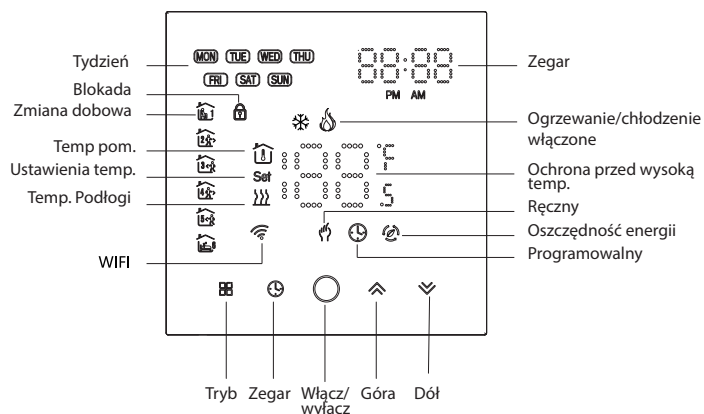


UWAGA!

Ryzyko porażenia prądem lub uszkodzenia sprzętu. Przed instalacją odłączyć zasilanie.

INSTRUKCJA UŻYTKOWNIKA

SKRÓCONA INFORMACJA O EKRANIE GŁÓWNYM



DZIAŁANIE

Podczas włączania

1. Włączanie/wyłączanie zasilania:

Naciśnij aby włączyć/wyłączyć termostat.

2. Funkcja i programowalność:

Dotknąć aby zmienić tryb ręczny na tryb programowy. W trybie ręcznym wyświetli się bezpośrednio pod wyświetlaczem temperatury. W trybie programowalnym wyświetli się w lewym dolnym rogu pod wyświetlaczem temperatury.

3. Ustawianie temperatury:

W trybie programowanej temperatury czasowo nie można zmienić żądanej temperatury. Jeśli użytkownik chce dokonać zmiany należy przejść do trybu ręcznego lub ustawień programowalnych. W trybie ręcznym naciśnij aby ustawić żądaną temperaturę.

4. Regulacja/ustawianie zegara:

Naciśnij aby ustawić minutę, godzinę i dzień tygodnia. Za pomocą przycisków Naciśnij ponownie, aby potwierdzić i wyjść.

5. Blokowanie termostatu:

Naciśnij i przytrzymaj przycisk przez 5 sekund, aby zablokować/odblokować termostat. W punkcie 3 wyższych opcji można wybrać pełną lub połowiczną blokadę.

6. Dostosowywanie (ustawianie harmonogramów programów):

Naciśnij ikonę cztery razy z rzędu. Na wyświetlaczu pojawi się „MON TUE WED THU FRI” i , a minuty czasu migają. Naciśnij ikonę by ustawić minuty. Naciśnij jeszcze raz ponownie zacznie migać godzina, za pomocą ustaw godzinę. Naciśnij ikonę ponownie, zacznie migać ustawienie temperatury, ustaw temperaturę za pomocą Na tym kończy się ustawienie okresów 1. W ten sam sposób dokończ ustawienia okresów 2, 3, 4 i 5. Naciśnij ponownie ikonę aby wejść do harmonogramu sobotniego ustawienia (w lewym górnym rogu ekranu zobaczysz SAT).

Powtórz powyższy proces, aby ustawić okres i temperaturę na niedzielny harmonogram. Naciśnij ikonę jeszcze raz, aby potwierdzić i wyjść.

Domyślne ustawienia harmonogramu programów

Wyświetlany czas	Poniedziałek-Piątek (①②③④⑤ widoczne na wyświetlaczu)		Sobota (⑥ widoczna na wyświetlaczu)		Niedziela (⑦ widoczna na wyświetlaczu)	
	Godzina	Temperatura	Godzina	Temperatura	Godzina	Temperatura
Okres 1	06:00	20°C	06:00	20°C	06:00	20°C
Okres 2	08:00	15°C	08:00	20°C	08:00	20°C
Okres 3	11:30	15°C	11:30	20°C	11:30	20°C
Okres 4	13:30	15°C	13:30	20°C	13:30	20°C
Okres 5	17:00	22°C	17:00	20°C	17:00	20°C
Okres 6	22:00	15°C	22:00	15°C	22:00	15°C

Istnieje możliwość ustalenia odrębnego harmonogramu dla dni powszednich (poniedziałek – piątek) oraz na weekendy (sobota lub niedziela).

7. Sprawdzenie temperatury czujnika podłogowego

Naciśnij i przytrzymaj przez 5 sekund, aby wyświetlić temp. czujnika podłogowego.

8. Powrót do ustawień fabrycznych

Używając opcji „Przywróć ustawienia fabryczne” możesz zresetować urządzenie.

Kroki: Otwórz aplikację; wejdź do ustawień pomieszczenia; z menu w prawym, górnym rogu wybierz ostatnią opcję: „Przywracanie ustawień fabrycznych”.

9. Ustawienia i opcje

Podczas wyłączenia naciśnij i przytrzymaj oraz przez 5 sekund, aby przejść do funkcji systemu. Następnie naciśnij aby przełączyć dostępne funkcje i użyj strzałek , aby zmienić dostępne opcje.

Wszystkie ustawienia zostaną potwierdzone automatycznie.

10. Zmiana trybów pracy: grzanie/chłodzenie

Gdy termostat jest włączony, uruchom podświetlenie, przytrzymaj przycisk przez 2 sekundy – nastąpi zmiana trybu pracy grzania/chłodzenia.

Kod	Funkcja	Ustawienia i opcje	Domyślnie
1	Regulacja wysw. temp.	-9°C ~ 9°C	-3
2	Temp. antyzamarzaniowa	1°C ~ 5°C	01
3	Blokada przycisków	00: Wszystkie przyciski są zablokowane z wyjątkiem przycisku zasilania. 01: Wszystkie przyciski są zablokowane.	01
4	Typy czujników temp.	In: Czujnik wewnętrzny (do kontrolowania lub ograniczania temp). Ou: Czujnik zewnętrzny (do kontrolowania lub ograniczania temp). AL: In: Czujnik wewnętrzny/zewnętrzny (Czujnik wewnętrzny do kontrolowania temp., zewnętrzny czujnik ograniczający temperaturę).	AL
5	Min. ustawienia temp.	5°C ~ 15°C	05
6	Maks. ustawienia temp.	15°C ~ 45°C	35
7	Tryb wyświetlania	00: Wyświetla obie ustawione temperatury. Żadana/pokojową 01: Wyświetla tylko ustawioną temp.	00
8	Dolna temperatura ochrony	0°C ~ 10°C	00
9	Górna temperatura ochrony	25°C ~ 70°C	45
10	Tryb ekonomiczny	00: Tryb bez oszczędzania energii 01: Tryb oszczędzania energii	00
11	Temp. ekonomiczna	0°C ~ 30°C	20
12	Jasność wyświetlacza -dzień	0 ~ 8	07
13	Jasność wyświetlacza -noc	0 ~ 8	03
14	Wybór trybu	00: Tylko tryb ogrzewania 01: Tryb ogrzewania/chłodzenia	01
15	Powrót do ust. fabrycznych	00: Ustawienie użytkownika 01: Zasilanie z powrotem do ustawień fabrycznych	00

1. „Err” na termostacie oznacza usterkę czujnika zewnętrznego (podłogowego). Termostat nie będzie działał do momentu usunięcia błędu.

2. W przypadku wyboru czujnika AL (opcja 4 powyżej) na termostacie domyślnie wyświetlana będzie temperatura pokojowa. Temperaturę podłogi można wyświetlić tymczasowo, naciskając przycisk przez trzy sekundy. Termostat powróci do wyświetlania temperatury pokojowej po kilku sekundach.

EWENTUALNE BŁĘDY/PROBLEMY

Nr	Wyjątek	Rozwiązanie
1	Zasilanie jest włączone, ale wyświetlacz nie działa.	*Sprawdź czy zaciski pomiędzy panelem wyświetlacza i skrzynka zasilacza są połączone.
2	Termostat działa, ale nie ma sygnału wyjściowego.	*Użyj nowego panelu wyświetlacza lub nowej skrzynki modułu zasilania aby zastąpić stary.
3	Temperatura pokojowa na termostacie różni się od rzeczywistej.	*Wykonaj kalibrację temperatury w punkcie 1 „Ustawienia funkcji”

SERWIS

Termostat jest objęty 24-miesięczną gwarancją od daty zakupu. Serwis poza okresem gwarancyjnym może wiązać się z dodatkową opłatą. Więcej informacji można uzyskać kontaktując się bezpośrednio z nami.

Tweetop Sp z o.o.
Ludowa 24C
71-700 Szczecin
www.tweetop.pl