

TSH 005 Regulator temperatury

Instrukcja obsługi



Do ogrzewania podłogowego, grzejnikowego lub sterowania bezpośrednio urządzeniem grzewczym

INFORMACJE OGÓLNE

Prosimy o dokładne zapoznanie się z niniejszą instrukcją oraz upewnienie, że osoba instalująca termostat jest odpowiednio wykwalifikowana i posiada wszystkie niezbędne uprawnienia (szczególnie elektryczne) niezbędne do wykonania tego typu prac.

ZAWARTOŚĆ OPAKOWANIA

- Termostat - 1szt.
 - Instrukcja - 1szt.
 - Śruby - 1zestaw
- Uwaga! Opakowanie nie zawiera baterii

INFORMACJE O URZĄDZENIU

Seria TSH 005 została opracowana do sterowania systemem ogrzewania podłogowego, grzejnikowego, sterowania kotłem gazowym/elektrycznym lub pompą obiegową. Seria ta występuje w wersji przewodowej i bezprzewodowej. Urządzenia te są przeznaczone do użytku w obiektach komercyjnych, przemysłowych, i domowych.

INSTRUKCJA INSTALATORA

PRZED PODŁĄCZENIEM OKABLOWANIA I INSTALACJĄ

1. Przeczytaj uważnie niniejszą instrukcję. Niezastosowanie się do niej może spowodować uszkodzenie produktu lub narazić na utratę zdrowia lub życia.
2. Sprawdź zalecenia podane w instrukcji i na produkcie, który chcesz zamontować.
3. Instalator musi być przeszkolony i posiadać odpowiednie uprawnienia.
4. Po zakończeniu instalacji sprawdź działanie produktu zgodnie z opisem z tej instrukcji.



UWAGA!

Ryzyko porażenia prądem lub uszkodzenia sprzętu. Przed instalacją odłączyć zasilanie.

CECHY

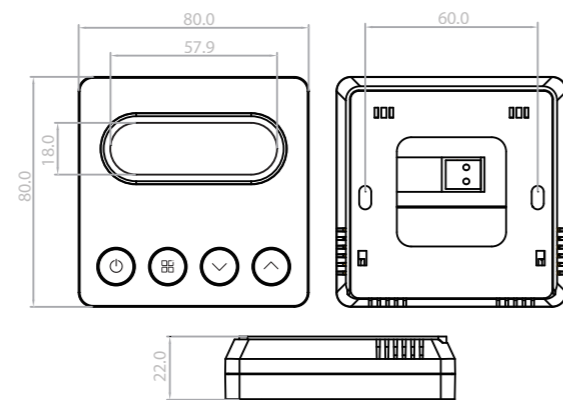
Wygląd:

1. Mały wyświetlacz LCD przyjazny dla oczu.
2. Widoczna grubość nad ścianą wynosi zaledwie 20,5mm.
3. Przyciski dotykowe ułatwiają obsługę.
4. Wygodny montaż na ścianie.
5. Prosty i elegancki design.

Funkcjonalność:

1. Dostępne są zaawansowane funkcje, takie jak: zmiana trybu pracy grzanie/chłodzenie, możliwość domówienia czujnika temperatury podłogi.
2. Pamięć danych / ustawień po wyłączeniu zasilania.
3. Jednoczesne wyświetlanie informacji o temperaturze i wilgotności.

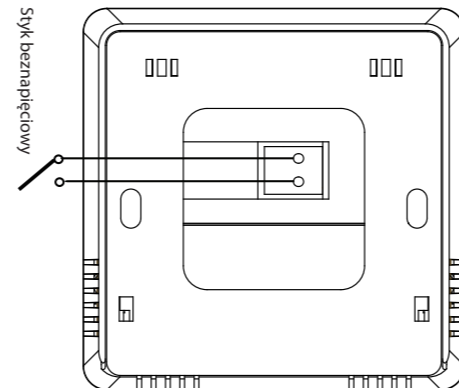
WYMIARY: (mm)



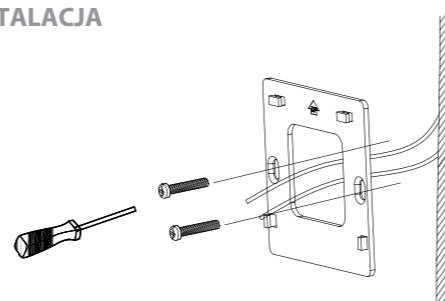
DANE TECHNICZNE

- Zasilanie: 2 baterie AA
- Obciążenie prądowe: 5A (ogrzewanie podłogowe/kocioł wodny/gazowy)
- Wyjście na czujnik: NTC10K
- Dokładność: ±0,5°C
- Ustawienie temperatury -zakres: 5 - 45°C
- Zakres temperatury wyświetlania: 5 - 99°C
- Temp. otoczenia: 0 - 45°C
- Wilgotność otoczenia: 5 - 95%RH (bez kondensacji)
- Temp. przechowywania: -5 - 55°C
- Pobór mocy: < 1,5W
- Błąd synchronizacji: < 1%
- Materiał obudowy: PC + ABS (ognioodporny)
- Zaciski przewodów: 3 x 1,5mm² (dopuszczalny przewód do 0,5mm²)
- Klasa ochrony: IP20

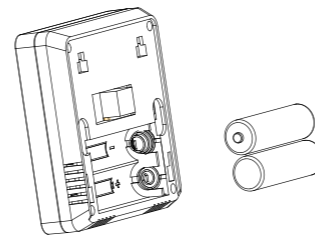
OKABLOWANIE



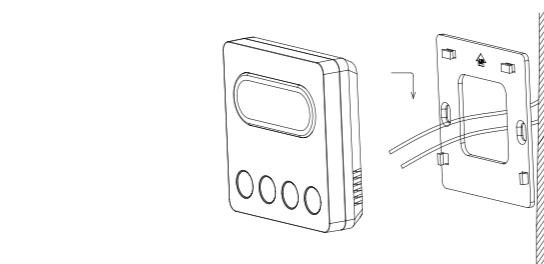
INSTALACJA



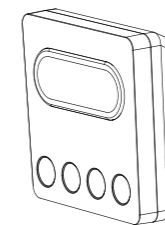
1. Przymocuj płytę montażową do ściany za pomocą śrub.



2. Otwórz panel i zamontuj baterie



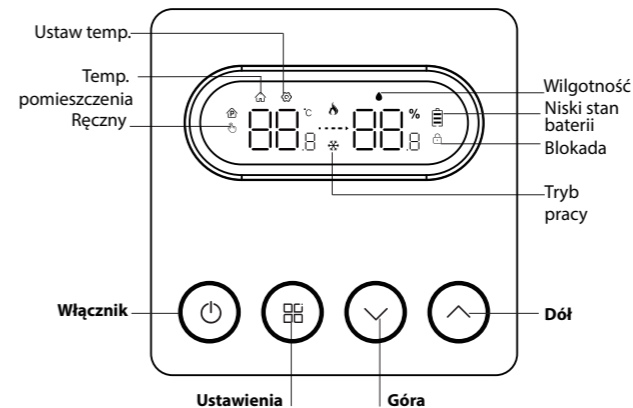
3. Podłącz prawidłowo przewody i zatrzasknij panel na płycie montażowej.



4. Instalacja zakończona

INSTRUKCJA UŻYTKOWNIKA

PRZEWODNIK PO EKRANIE GŁÓWNYM



DZIAŁANIE

Przy włączonym zasilaniu

1. Włączanie/wyłączanie

Naciśnij aby włączyć/wyłączyć termostat.

2. Ustawianie temperatury

W trybie ręcznym naciśnij aby ustawić żądaną temperaturę.

3. Blokowanie termostatu

Naciśnij i przytrzymaj przez 5 sekund, aby zablokować/odblokować termostat. W pozycji 3 opcji dla seniorów możesz wybrać pełną blokadę lub blokadę częściową.

4. Wybór trybu pracy

Naciśnij aby zmienić tryb systemu OGRZEWANIE, CHŁODZENIE. Podczas pracy miga „” lub „”.

5. Powiadomienie o niskim poziomie baterii

Gdy bateria jest słaba, ikona na ekranie miga, przypominając o konieczności jak najszybszej wymiany baterii.

Ustawianie funkcji i opcji

Aby uzyskać dostęp do funkcji systemu, wyłącz termostat. Naciśnij i przytrzymaj przycisk przez 5 sekund. Następnie naciśnij aby przewijać dostępne funkcje. Użyj strzałek i aby zmienić dostępne opcje. Wszystkie ustawienia są automatycznie potwierdzane.

Kod	Funkcja	Ustawienia i opcje	Domyślnie
1	Kompensacja temperatury	-9 to 9°C	-1
2	Kompensacja wilgotności	-9-9	2
3	Temperatura antyzamarzaniowa	1-5°C	1
4	Blokada przycisków	00: Wszystkie przyciski są zablokowane oprócz przycisku zasilania. 01: Wszystkie przyciski są zablokowane	1
5	Min. ustawiona temperatura	5-15°C	5
6	Max. ustawiona temperatura	35-45°C	45
7	Ustaw temperaturę eco_cool	0-10°C	01
8	Przywracanie ustawień fabrycznych	00: Tryb normalny 01: Tryb ustawień fabrycznych	00
9	Numer wersji		U1