

TSH 005 Regulator temperatury

Instrukcja obsługi

ZigBee



Do ogrzewania podłogowego, grzejnikowego lub sterowania bezpośrednio urządzeniem grzewczym

INFORMACJE OGÓLNE

Prosimy o dokładne zapoznanie się z niniejszą instrukcją oraz upewnienie, że osoba instalująca termostat jest odpowiednio wykwalifikowana i posiada wszystkie niezbędne uprawnienia (szczególnie elektryczne) niezbędne do wykonania tego typu prac.

ZAWARTOŚĆ OPAKOWANIA

- Termostat - 1szt.
- Instrukcja - 1szt.
- Śruby - 1zestaw

Uwaga! Opakowanie nie zawiera baterii

INFORMACJE O URZĄDZENIU

Seria TSH 005 została opracowana do sterowania systemem ogrzewania podłogowego, grzejnikowego, sterowania kotłem gazowym/elektrycznym lub pompą obiegową. Seria ta występuje w wersji przewodowej i bezprzewodowej. Urządzenia te są przeznaczone do użytku w obiektach komercyjnych, przemysłowych, i domowych.

INSTRUKCJA INSTALATORA

PRZED PODŁĄCZENIEM OKABLOWANIA I INSTALACJĄ

1. Przeczytaj uważnie niniejszą instrukcję. Niezastosowanie się do niej może spowodować uszkodzenie produktu lub narazić na utratę zdrowia lub życia.
2. Sprawdź zalecenia podane w instrukcji i na produkcie, który chcesz zamontować.
3. Instalator musi być przeszkolony i posiadać odpowiednie uprawnienia.
4. Po zakończeniu instalacji sprawdź działanie produktu zgodnie z opisem z tej instrukcji.



UWAGA!

Ryzyko porażenia prądem lub uszkodzenia sprzętu. Przed instalacją odłączyć zasilanie.

CECHY

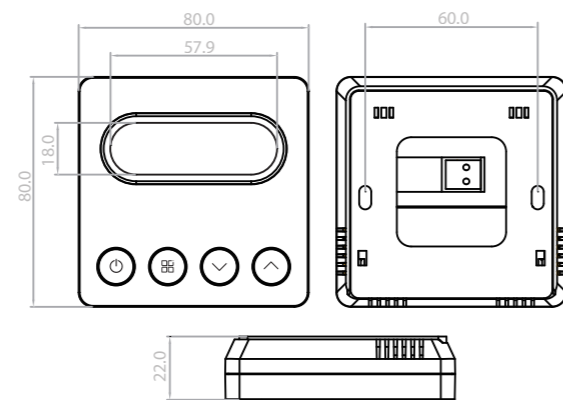
Wygląd:

1. Mały wyświetlacz LCD przyjazny dla oczu.
2. Widoczna grubość nad ścianą wynosi zaledwie 20,5mm.
3. Przyciski dotykowe ułatwiają obsługę.
4. Wygodny montaż na ścianie.
5. Prosty i elegancki design.

Funkcjonalność:

1. Dostępne są zaawansowane funkcje, takie jak: zmiana trybu pracy grzanie/chłodzenie, możliwość domówienia czujnika temperatury podłogi.
2. Pamięć danych / ustawień po wyłączeniu zasilania.
3. Jednoczesne wyświetlanie informacji o temperaturze i wilgotności.

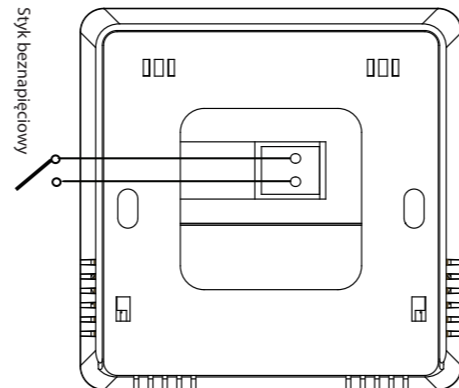
WYMIARY: (mm)



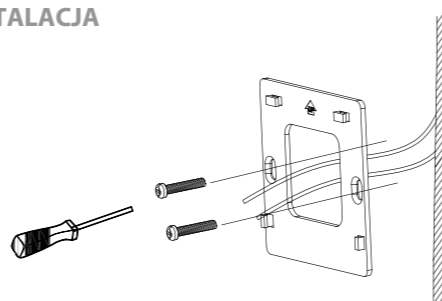
DANE TECHNICZNE

- Zasilanie: 2 baterie AA
- Obciążenie prądowe: 5A (ogrzewanie podłogowe/kocioł wodny/gazowy)
- Wyjście na czujnik: NTC10K
- Dokładność: ±0,5°C
- Ustawienie temperatury -zakres: 5 - 45°C
- Zakres temperatury wyświetlania: 5 - 99°C
- Temp. otoczenia: 0 - 45°C
- Wilgotność otoczenia: 5 - 95%RH (bez kondensacji)
- Temp. przechowywania: -5 - 55°C
- Pobór mocy: < 1,5W
- Błąd synchronizacji: < 1%
- Materiał obudowy: PC + ABS (ognioodporny)
- Zaciski przewodów: 3 x 1,5mm² (dopuszczalny przewód do 0,5mm²)
- Klasa ochrony: IP20

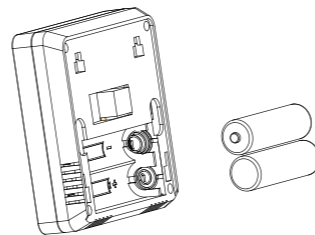
OKABLOWANIE



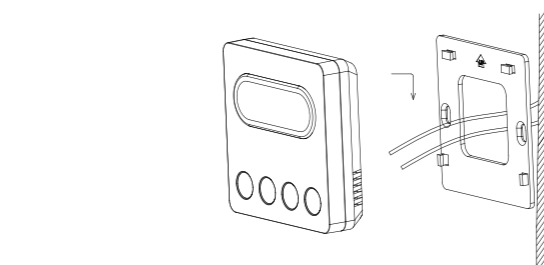
INSTALACJA



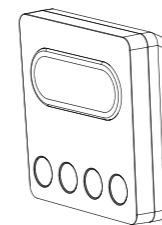
1. Przymocuj płytę montażową do ściany za pomocą śrub.



2. Otwórz panel i zamontuj baterie



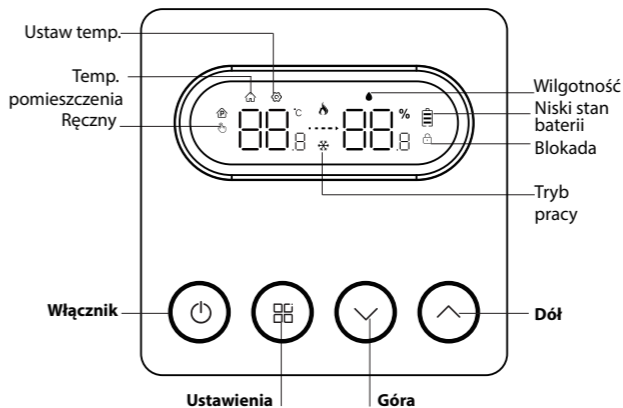
3. Podłącz prawidłowo przewody i zatrzasknij panel na płycie montażowej.



4. Instalacja zakończona

INSTRUKCJA UŻYTKOWNIKA

PRZEWODNIK PO EKRANIE GŁÓWNYM



DZIAŁANIE

Przy włączonym zasilaniu

1. Włączanie/wyłączanie

Naciśnij aby włączyć/wyłączyć termostat.

2. Ustawianie temperatury

W trybie ręcznym naciśnij aby ustawić żądaną temperaturę.

3. Blokowanie termostatu

Naciśnij i przytrzymaj przez 5 sekund, aby zablokować/odblokować termostat. W pozycji 3 opcji dla seniorów możesz wybrać pełną blokadę lub blokadę częściową.

4. Wybór trybu pracy

Naciśnij aby zmienić tryb systemu OGRZEWANIE, CHŁODZENIE. Podczas pracy miga „” lub „”.

5. Powiadomienie o niskim poziomie baterii

Gdy bateria jest słaba, ikona na ekranie miga, przypominając o konieczności jak najszybszej wymiany baterii.

Ustawianie funkcji i opcji

Aby uzyskać dostęp do funkcji systemu, wyłącz termostat. Naciśnij i przytrzymaj przycisk przez 5 sekund. Następnie naciśnij aby przewijać dostępne funkcje. Użyj strzałek i aby zmienić dostępne opcje. Wszystkie ustawienia są automatycznie potwierdzane.

Kod	Funkcja	Ustawienia i opcje	Domyślnie
1	Kompensacja temperatury	-9 to 9°C	-1
2	Kompensacja wilgotności	-9-9	2
3	Temperatura antyzamarzaniowa	1-5°C	1
4	Blokada przycisków	00: Wszystkie przyciski są zablokowane oprócz przycisku zasilania. 01: Wszystkie przyciski są zablokowane	1
5	Min. ustawiona temperatura	5-15°C	5
6	Max. ustawiona temperatura	35-45°C	45
7	Ustaw temperaturę eco_cool	0-10°C	01
8	Przywracanie ustawień fabrycznych	00: Tryb normalny 01: Tryb ustawień fabrycznych	00
9	Numer wersji		U1

Połączenie Zigbee

Krok 1. Pobierz aplikację

Wyszukaj „Smartlife” w Apple Store lub Google Play albo zeskanuj w przeglądarce kod QR powyżej (rysunek 1-2), a następnie zakończ rejestrację konta i instalację zgodnie ze wskazówkami aplikacji.



Rys. 1-1 Rys. 2



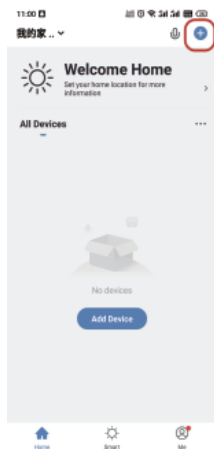
tweetop.com/apps

Krok 2. Drugim krokiem jest potwierdzenie, że nawiązałeś połączenie z przewodową lub bezprzewodową bramką internetową.

Aby uzyskać informacje na temat procesu łączenia się z bramką, zapoznaj się z instrukcją zakupionej bramki; poniższy proces opiera się na bezprzewodowej inteligentnej bramce TSHB100 ZIGBEE.

Krok 3. Połączenie z termostatem

Sprawdź poniższy samouczek, aby dokończyć połączenie i konfigurację. Metoda 1: Zeskanuj kod QR, aby skonfigurować przewodnik sieciowy (Rys. 3.1- Rys. 3.4)



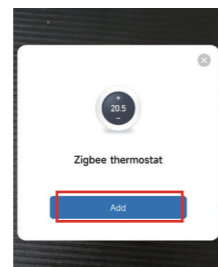
Rys. 3.1



Rys. 3.2

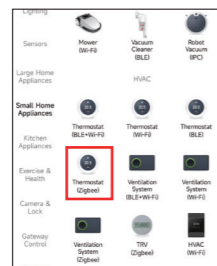


Zeskanuj kod QR



Rys. 3.3

Metoda 2: Zwykle prowadzenie sieci dystrybucyjnej (Rys. 3.5 i Rys. 3.6)

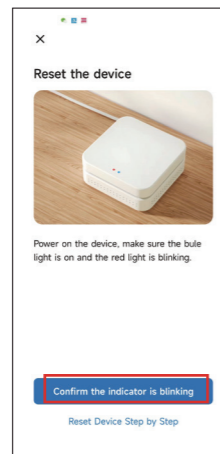


Rys. 3.5

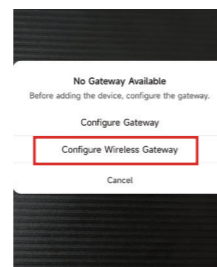
Tryb dystrybucji sieciowej:

1. Szybkie łączenie Zigbee

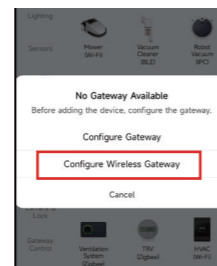
Naciśnij i przytrzymaj przycisk konfiguracji sieci bramki internetowej, aż wskaźnik konfiguracji sieci zacznie szybko migać, postępuj zgodnie z instrukcjami i poczekaj, aż bramka internetowa zostanie dodana (rys. 3.7-rys. 3.10).



Rys. 3.7



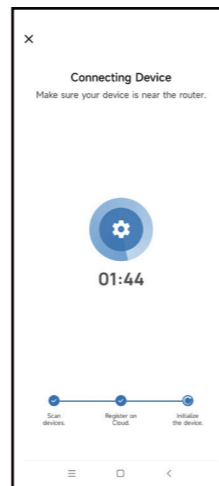
Rys. 3.4



Rys. 3.6



Rys. 3.8



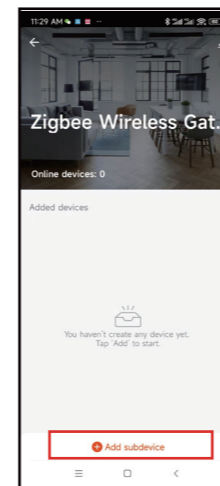
Rys. 3.9



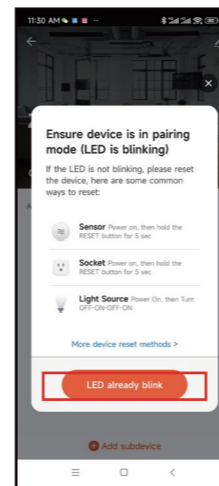
Rys. 3.10

2. Połączenie z bramką Zigbee

Przy wyłączonym termostacie naciśnij i przytrzymaj przycisk „✓”, aż ekran termostatu zacznie szybko migać i wyświetli się ikona „✓”, a następnie postępuj zgodnie z poniższym rysunkiem (Rys. 3.11- Rys. 3.14).



Rys. 3.11



Rys. 3.12



Rys. 3.13

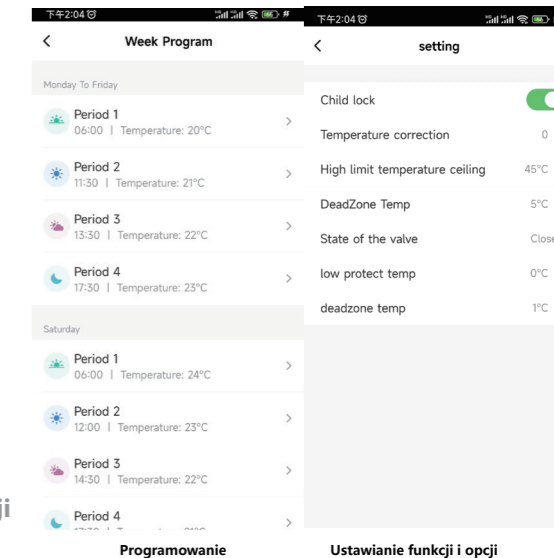


Rys. 3.14

Opis interfejsu operacyjnego termostatu w aplikacji



Pozostałe ustawienia



EWENTUALNE PROBLEMY I ROZWIĄZANIA

Nr	Wyjątek	Rozwiązanie
1	Zasilanie jest włączone, ale wyświetlacz nie działa.	*Sprawdź czy zaciski pomiędzy panelem wyświetlacza i skrzynka zasilacza są połączone.
2	Termostat działa, ale nie ma sygnału wyjściowego.	*Użyj nowego panelu wyświetlacza lub nowej skrzynki modułu zasilania aby zastąpić stary.
3	Temperatura pokojowa na termostacie różni się od rzeczywistej.	*Wykonaj kalibrację temperatury w punkcie 1 „Ustawienia funkcji”

SERWIS

Twój termostat objęty jest 24-miesięczną gwarancją od daty zakupu. Serwis poza okresem gwarancyjnym może wiązać się z opłatą. Jeśli chcesz poznać więcej szczegółów prosimy o bezpośredni kontakt z nami.