

TSH 100 Regulator temperatury

Instrukcja obsługi



Do ogrzewania podłogowego, grzejnikowego lub sterowania bezpośrednio urządzeniem grzewczym

Prosimy o dokładne zapoznanie się z niniejszą instrukcją oraz upewnienie, że osoba instalująca termostat jest odpowiednio wykwalifikowana i posiada wszystkie niezbędne uprawnienia (szczególnie elektryczne) niezbędne do wykonania tego typu prac.

ZAWARTOŚĆ OPAKOWANIA

- Termostat - 1szt.
- Instrukcja - 1szt.
- Śruby - 1zestaw

Uwaga! Opakowanie nie zawiera baterii

INFORMACJE O URZĄDZENIU

TSH 100 jest przewodowym termostatem pokojowym z zasilaniem bateryjnym. Może być podłączony do listwy sterującej ogrzewaniem podłogowym, jak i bezpośrednio do źródła ciepła np. kotła gazowego. Pozwala sterować ogrzewaniem elektrycznym, gazowym, wodnym lub pompą obiegową ogrzewania podłogowego.

INSTRUKCJA INSTALATORA

PRZED PODŁĄCZENIEM OKABLOWANIA I INSTALACJĄ

1. Przeczytaj uważnie niniejszą instrukcję. Niezastosowanie się do niej może spowodować uszkodzenie produktu lub narazić na utratę zdrowia lub życia.
2. Sprawdź zalecenia podane w instrukcji i na produkcie, który chcesz zamontować.
3. Instalator musi być przeszkolony i posiadać odpowiednie uprawnienia.
4. Po zakończeniu instalacji sprawdź działanie produktu zgodnie z opisem z tej instrukcji.

UWAGA!

Ryzyko porażenia prądem lub uszkodzenia sprzętu. Przed instalacją odłączyć zasilanie.

USB i baterie nie mogą jednocześnie zasilac termostatu. Grozi to przegrzaniem urządzenia i jego nieprawidłową pracą, lub całkowitym uszkodzeniem.

CECHY

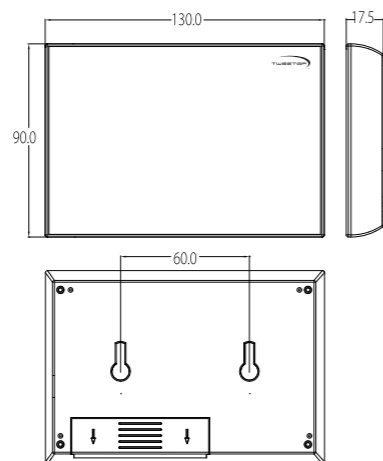
Wygląd:

1. Wymiar: 130 x 90mm.
2. Kolory: biały lub czarny.
3. Prosty wyświetlacz, oszczędność energii, ochrona wzroku.
4. Przyciski dotykowe umożliwiają prostą obsługę.
5. Do instalacji nie wymaga puszkii elektrycznej.

Funkcjonalność:

1. Dostępne są zaawansowane funkcje, takie jak: zmiana trybu pracy grzanie/chłodzenie, możliwość domówienia czujnika temperatury podłogi.
2. Dokładność $\pm 0,5^{\circ}\text{C}$ utrzymuje temperaturę na ustawionym poziomie.
3. Możliwość zaprogramowania panelu zgodnie z własnymi upodobaniami.
4. Pamięć danych / ustawień po wyłączeniu zasilania.
5. Programowanie w cyklach 5/2 dni, 7 dni, każdy dzień osobno lub w trybie pracy ciągłej/ręcznej.

WYMIARY (mm)

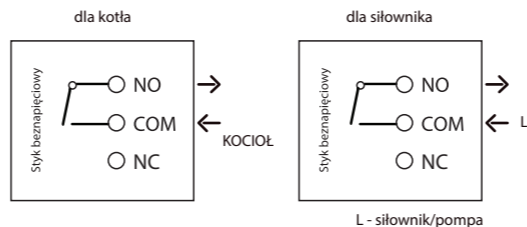


DANE TECHNICZNE

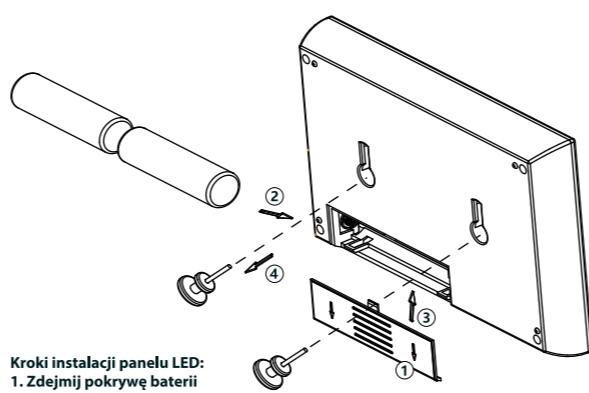
- Zasilanie: 2x bateria AA (lub USB-C)
- Dokładność ustawieni/kontroli temperatury: $\pm 0,5^{\circ}\text{C}$
- Ustawienie temperatury -zakres: 5 - 35°C
- Temperatura wyświetlacza -zakres: 5 - 70°C
- Temperatura otoczenia: 0 ~ 45°C
- Wilgotność otoczenia: 5 - 95% RH (bez kondensacji)
- Temperatura przechowywania: -5 - 45°C
- Pobór mocy: < 1,5W
- Błąd synchronizacji: < 1%
- Materiał obudowy: PC + ABS (ognioodporny)
- Zaciski przewodów: 3 x 1,5mm² (dopuszczalny przewód do 0,5mm²)
- Stopień ochrony: IP 20
- Przyciski: dotykowe

OKABLOWANIE

- Zasilanie: Bateryjne (baterie 2 x AA) lub 95~220V, 50/60Hz (USB-C)
- maksymalne obciążenie: 3A dla siłownika zaworu wodnego
- maksymalne obciążenie: 3A dla kotła wiszącego



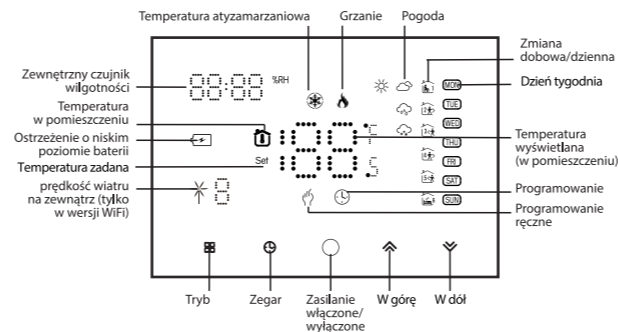
INSTALACJA



Kroki instalacji panelu LED:

1. Zdejmij pokrywę baterii
2. Zainstaluj dwie baterie AA
3. Zainstaluj pokrywę baterii
4. Zamocuj hak bezśladowy na ścianie, a następnie zawieś produkt

SKRÓCONA INSTRUKCJA OBSŁUGI EKRANU GŁÓWNEGO



INSTRUKCJA UŻYTKOWNIKA

OBSŁUGA

1. **Zasilanie:** Naciśnij aby włączyć/wyłączyć panel wyświetlacza LED.

Uwaga: Gdy panel wyświetlacza jest zasilany z baterii, po 20 sekundach braku działania, ekran LED wyłączy się i przejdzie w stan oszczędzania energii, panel zostanie zablokowany, kliknij na panelu, aby odblokować panel. Aby ponownie wybudzić wyświetlacz, naciśnij .

Gdy panel wyświetlacza jest zasilany przez USB, panel nie zostanie zablokowany. Panel wyświetlacza wykorzystuje 2*AA do zasilania. Jeżeli napięcie akumulatora jest niewystarczające, a ekranie pojawi się ikona . Proszę wtedy wymienić baterię. Wyłączenie panelu wyświetlacza i szybkie wyłączenie odbiornika nie wpływają na połączenie bezprzewodowe pomiędzy nimi.

2. **Tryb ręczny i programowania:** naciśnij , aby przełączyć tryb ręczny i tryb programowania .

Tryb ręczny: użytkownik samodzielnie ustawia temperaturę;

Tryb programowania: Termostat będzie kontrolował temperaturę wg zadanej wartości. Aby uzyskać szczegółowe informacje, zobacz „Zestaw programowania”.

3. **Ustawianie Temperatury:** Naciśnij / , aby ustawić temperaturę. Tylko w trybie ręcznym, temperaturę można ustawić dowolnie.

4. **Ustawienie czasu:** naciśnij , aby wejść do ustawienia czasu, naciśnij / , aby wyregulować wartość, odpowiednio dla minut, godzin i dni (na ekranie wyświetla się „1” dla poniedziałku, „2” oznacza wtorek itd.) w celu ustawienia. Po zakończeniu regulacji, naciśnij , aby wyjść z ustawiania czasu.

W wersji WiFi, czas w sieci lokalnej zostanie automatycznie zsynchronizowany, kiedy połączy się z siecią po raz pierwszy.

5. **Ustawienia programowania:** Wersję WiFi można ustawić w aplikacji.

W wersji bez Wi-Fi, naciśnij 4 razy, aby wejść do ustawień trybu programowania. Na tym etapie, na ekranie pojawi się (PON.WT.ŚRO.CZW.PIĄTEK), oraz miga ustawienie minut dla okresu 1 . Naciśnij ponownie , aby wybrać i ustawić godzinę, temperatura i okres. Naciśnij / , aby ustawić odpowiednią wartość. Naciśnij jeszcze raz , aby potwierdzić i wyjść.

Domyślne ustawienia harmonogramu programów:

Wyświetlany czas	Poniedziałek-Piątek (1 2 3 4 5 widoczne na wyświetlaczu)		Sobota (6 widoczna na wyświetlaczu)		Niedziela (7 widoczna na wyświetlaczu)	
	CZAS	TEMP.	CZAS	TEMP.	CZAS	TEMP.
Okres 1	6:00~8:00	20	6:00~8:00	20	6:00~8:00	20
Okres 2	8:00~11:30	15	8:00~11:30	20	8:00~11:30	20
Okres 3	11:30~13:00	15	11:30~13:00	20	11:30~13:00	20
Okres 4	13:30~17:00	15	13:30~17:00	20	13:30~17:00	20
Okres 5	17:00~22:00	22	17:00~22:00	20	17:00~22:00	20
Okres 6	22:00~6:00	15	22:00~6:00	15	22:00~6:00	15

Ustawienia funkcji i opcji:

Gdy panel wyświetlacza jest wyłączony, naciśnij jednocześnie i , przez 5 sekund, by przejść do ustawień wyboru zaawansowanego. Naciśnij , aby wybrać funkcję, naciśnij lub , aby ustawić odpowiednią wartość. Wszystkie zaawansowane ustawienia zaczną obowiązywać automatycznie po ponownym uruchomieniu termostatu.

Kod	Funkcja	Ustawienia i opcje	Domyślne
1	Korekta wyświetlanej temperatury	-9 - 9°C	-2
2	Temperatura martwej strefy	1 - 5°C	1
3	Min. ustawienia temp.	5 - 15°C	5
4	Max. ustawienia temp.	15 - 45°C	35
5	Jasność w trybie gotowości	0 - 7	00
6	Tryb oszczędzania energii	00: OFF 01: ON	00
7	Temp. oszczędzania energii	0 - 30°C	20
8	Wszystkie ikony są wyświetlane podczas rozruchu	00: Zamknięty 01: Otwarty	00
9	Przywrócenie ustawień fabrycznych	00: Ustawienia normalne 01: Ustawienia fabryczne	00
10	Wersja NO		U2

SERWIS

Termostat jest objęty 24-miesięczną gwarancją od daty zakupu. Serwis poza okresem gwarancyjnym może wiązać się z dodatkową opłatą. Więcej informacji można uzyskać kontaktując się bezpośrednio z nami.